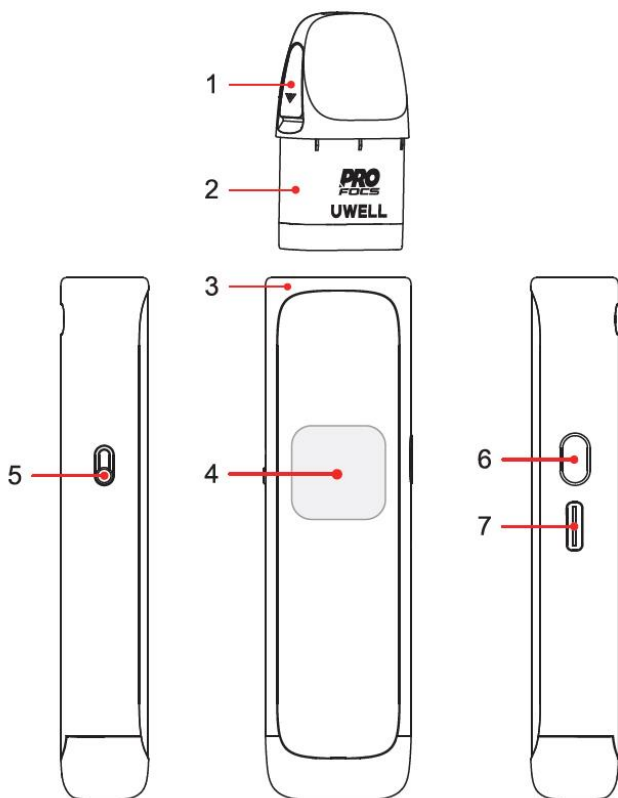


Návod k použití – Uwell Caliburn G4 Pod Kit

Děkujeme, že jste si vybrali originální produkt značky Uwell. Pro správné a bezpečné používání tohoto výrobku si prosím důkladně přečtěte tento návod k použití. V případě jakýchkoliv nejasností kontaktujte svého dodavatele.

Základní informace o výrobku

Chuť nadevše! S tímto sloganem vychází již čtvrtá generace moderní série Caliburn G od renomované značky Uwell. Pod systém Uwell Caliburn G4 Pod Kit je ideálním řešením pro ostřílené profíky, tak také pro naprosté začátečníky.



- 1) Plnicí otvor
- 2) Cartridge
- 3) Tělo baterie
- 4) Displej

- 5) Regulace airflow
- 6) Spínací tlačítko
- 7) USB-C port pro nabíjení

Parametry produktu

Rozměry: 114.98 x 26 x 15.65 mm
Způsob potahování: MTL (klasické šlukování) / RDL (utažené přímé potahování)
Metody spínání potahu: automatické & manuální
Výstupní výkon: 5 - 35W
Výstupní režimy: STORM / WAVES
Kapacita baterie: 1300 mAh
Odpor cartridge v balení: 0.4 Ω / 0.9 Ω
Objem cartridge v balení: 3 ml
Dobíjení: USB-C port (5V / 2A)
Regulace airflow: ano
Materiál: hliníková slitina (ADC12) + ABS + PCTG
Váha: 54.7 g

Tento výrobek není určen pro náplně obsahující nikotin.

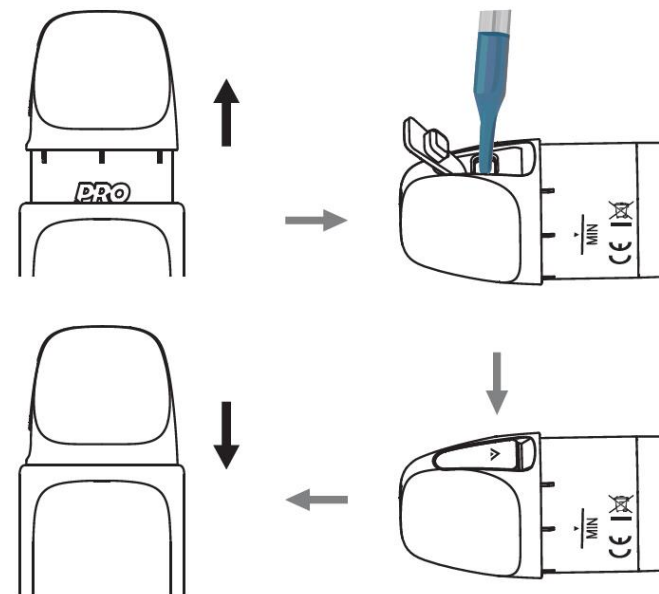
Rychlé uvedení do provozu:

- 1) Vyjměte cartridge z těla baterie a sloupněte ochranný film na jejím kontaktu.
- 2) Odklopte boční silikonovou zásepku umístěnou v horní části cartridge a naplňte cartridge e-liquidem. Poté nasadte cartridge na tělo baterie a vyčkejte ještě alespoň deset minut před prvním potahem.
- 3) Po deseti minutách vložte naplněnou cartridge na tělo baterie.
- 4) Stiskněte spínací tlačítko 5x rychle za sebou pro zapnutí. Poté si potáhněte z náustku pro spuštění automatického žhavení nebo stiskněte spínací tlačítko pro manuální žhavení.

Plnění a výměna cartridge:

- a. Vyjměte cartridge z těla baterie a sloupněte ochranný film na jejím kontaktu.
- b. Odklopte boční silikonovou zásepku a naplňte cartridge e-liquidem.
- c. Zacvakněte silikonovou zásepku zpět.

- d. Poté nasadte cartridge na tělo baterie a vyčkejte ještě alespoň deset minut před prvním potahem.
- e. Pokud měníte cartridge za novou, odpojte starou cartridge a poté postupujte stejně jako v případě úvodního naplnění.



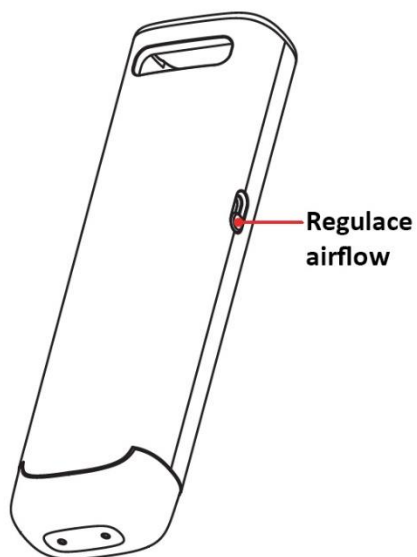
Poznámky a varování:

- a. Kapátko lahvičky vždy vkládejte přímo do plnicího otvoru, aby nedošlo k vylití náplně okolo plnicího otvoru.
- b. Ihned po naplnění zadělejte silikonovou zásepku plnicího otvoru, aby nedošlo k úniku e-liquidu. Ujistěte se, že zásepka drží pevně.
- c. Před prvním použitím nechte cartridge vždy stát alespoň deset minut, aby se e-liquid uvnitř dostatečně nasákl.
- d. Rychle doplňte e-liquid, pokud jeho hladina dosáhne rysky s nápisem MIN, jedná se o minimální hladinu a je nutné e-liquid doplnit.

Regulace airflow:

Zařízení umožňuje duální regulaci airflow. Pro nastavení optimální tuhosti potahu posouvejte páčkou v boční části zařízení. Dalším faktorem ovlivňujícím tuhost je nasazení cartridge na tělo baterie

jedním ze dvou směrů. Nasadíte cartridge na tělo jedním nebo druhým směrem pro úpravu tuhosti potahu.



Zapnutí a vypnutí:

Stiskněte spínací tlačítko 5x rychle za sebou pro zapnutí e-cigarety. Stejným způsobem ji také vypnete. Po úspěšném zapnutí se na displeji zobrazí CALIBURN, po úspěšném vypnutí se na displeji zobrazí UWELL.



Úsporný režim: Displej automaticky zhasne po deseti vteřinách nečinnosti, aby nedocházelo k nadměrnému vybíjení baterie.

Hlavní nabídka:

Pro vstup do hlavní nabídky stiskněte 4x rychle za sebou spínací tlačítko. Následně se v menu pohybujete krátkými stisky spínacího tlačítka. Výběr řádku potvrdíte dlouhým podržením spínacího tlačítka. Na výběr máte řádky THEME, MODE, DAY, NIGHT, PUFF a EXIT.



THEME (výběr schématu):

V hlavní nabídce zvolte řádek THEME pro výběr schématu zařízení. Vyberte si vhodné schéma ze tří dostupných schémat krátkými stisky spínacího tlačítka. Výběr schématu potvrdíte dlouhým podržením tlačítka. Pokud nebude provedena akce během tří vteřin, zařízení automaticky zvolí současné téma.



MODE (výběr režimu):

V hlavní nabídce zvolte řádek MODE pro výběr výstupního režimu prostřednictvím krátkých stisků spínacího tlačítka. Výběr režimu potvrdíte dlouhým stiskem spínacího tlačítka. Pokud nebude provedena akce během tří vteřin, zařízení automaticky zvolí současný režim.

WAVES – Slouží pro příjemně jemné potahování.

STORM – Je vhodnější pro výrazný hit během potahu.



DAY & NIGHT (volba jasu):

Nastavení úrovně jasu a svícení displeje najdete v hlavní nabídce pod řádky DAY a NIGHT. Výběrem režimu DAY displej svítí standardně. Zvolením režimu NIGHT dojde ke snížení jasu pro používání e-cigarety během večera a noci.

PUFF (počítadlo potahů a jeho reset):

V hlavní nabídce zvolte řádek PUFF pro reset počítadla potahů. Po zresetování potahů dojde automaticky k navrácení na úvodní obrazovku.



EXIT (návrat na úvodní

obrazovku): Pro návrat na úvodní obrazovku zvolte v hlavní nabídce řádek EXIT.

Metody spínání a jejich přepínání:

- Po úvodním zapnutí zařízení přejde e-cigareta automaticky do auto režimu, ve kterém je možné žhavit prostřednictvím spínacího tlačítka I prostřednictvím automatického spínání žhavení.
- Stiskněte spínací tlačítko 2x rychle za sebou pro aktivaci pouze automatického spínání a pro uzamčení spínacího tlačítka pro účely žhavení.
- Stiskněte opětovně 2x rychle za sebou spínací tlačítko pro opětovné odemčení spínacího tlačítka pro účely žhavení. Pokud je tlačítko pro účely žhavení uzamčené, svítí na displeji uzamčená ikona zámku. Pokud je tlačítko odemčené, svítí na displeji odemčená ikona zámku.



Vapování:

- 1) Přiložte ústa k náustku a potáhněte, potah bude zahájen automaticky.
- 2) Pokud je funkce spínacího tlačítka odemčená, stiskněte a podržte sepnuté spínací tlačítko po celou dobu potahu. Poté ho ihned pusťte.

Počítadlo potahů:

Zařízení registruje a ukládá pouze potahy, které přesáhly délku 0.3 vteřiny. Kratší potahy nebudou v počítadlu zaznamenány. Maximální počet potahů činí 99 999. Po překročení tohoto čísla dojde k automatickému resetu počítadla potahů a vrátí se zpět na číslo 1.

Regulace výstupního výkonu:

- 1) Stiskněte 3x rychle za sebou spínací tlačítko pro vstup do nastavení výstupního výkonu. Hodnota výkonu začne blikat na displeji.

2) Pomocí tlačítka si upravte výkon v povoleném rozsahu pro konkrétní odpor, delším podržením tlačítka přepínáte výkon rychleji.

3) Pro potvrzení právě zvoleného výkonu vyčkejte tři vteřiny, nebo si potáhněte z náustku. Po úspěšném uložení výkonu přestane řádek s výkonem blikat.

Cartridge Caliburn GPP	Rozsah výkonu
0.4Ω	5 – 35W
0.6Ω	5 – 25W
0.9Ω	5 – 15W
1.2Ω	5 – 11W



Indikace stavu baterie:

Aktuální stav baterie se zobrazuje přímo na displeji zařízení v procentech.

Nabíjení:

Připojte k e-cigaretě USB-C kabel (není součástí balení) a propojte ho s adaptérem do sítě (není součástí balení). Během nabíjení běží na displeji nabíjecí animace. Po úspěšném dobití baterie tato animace zmizí a



displej opět zobrazí úvodní obrazovku. Doporučené parametry dobíjecího adaptéru činí 5V / 2A.

Bezpečnostní prvky a chybové hlásky:

1) Ochrana proti zkratu: Pokud bude detekován zkrat, na displeji se zobrazí ATOMIZER SHORT a žhavení se vypne. Zkontrolujte cartridge, případně ji vyměňte, může být poškozená.



2) Ochrana proti slabé baterii: Pokud bude napětí baterie příliš nízké, na displeji se BATTERY LOW a žhavení se vypne. Dobijte baterii.



3) Pojistka proti dlouhému potahu: Jestliže přesáhne délka potahu 8 vteřin, na displeji se zobrazí OVER 8S a žhavení se vypne. Vyčkejte pár vteřin před dalším potahem.



4) Ochrana proti otevřenému okruhu: Pokud nebude detekována cartridge nebo dojde k otevřenému okruhu a odpojení cartridge, na displeji se zobrazí NO ATOMIZER a žhavení se vypne. Zkontrolujte, zda je cartridge připojena správně, případně ji vyměňte.



Upozornění a tipy pro správné fungování:

- 1) Pro nabíjení používejte pouze kvalitní dobíjecí adaptér s parametry stanovenými výrobcem (5V / 2A) a kvalitní USB-C dobíjecí kabel.
- 2) Pokud cestujete letadlem, odpojujte cartridge od těla baterie a uskladňujte ji samostatně mimo baterii a dalších důležitých věcí, vlivem vysokého tlaku může dojít k úniku e-liquidu.
- 3) Během používání a skladování e-cigarety se vyhýbejte místům s vysokou teplotou a příliš nízkou teplotou. Udržujte zařízení mimo dosah hořlavých látek, explozivních látek, vody a vlhkého prostředí. Neponechávejte výrobek v dosahu tvrdých objektů, abyste předešli možnému poškození zařízení. Zařízení nabíjejte alespoň jednou za měsíc.

Varování:

- 1) **Užívání produktu je přísně zakázáno dětem a osobám mladším 18 let. Užívání produktu není doporučeno mladým lidem, těhotným a kojícím ženám nebo osobám trpícím srdečními onemocněními, hypertenzí (zvýšeným krevním tlakem), cukrovkou, depresí nebo astmatem. Udržujte výrobek mimo dosah dětí, nekuřáků a zvířat.**
- 2) Používaný e-liquid nekonzumujte.
- 3) E-liquid do této e-cigarety může obsahovat nikotin, který je vysoce návykovou látkou.
- 4) Požití e-liquidu s nikotinem nebo kontakt nikotinové náplně s kůží může vést k intoxikaci či alergické reakci.

5) **Udržujte výrobek mimo dosah hořlavých a výbušných látek během nabíjení, abyste předešli možným nebezpečím.**

6) **Nerozebírejte zařízení svépomocí. Společnost Uwell nenes odpovědnost za nesprávné zacházení se zařízením, které může vést k jeho poškození a k osobnímu zranění.**

7) **Pokud potřebujete poradit a pomoci ohledně správného užívání e-cigarety, kontaktujte svého prodejce nebo svého dodavatele, případně přímo výrobce na e-mailové adrese service@myuwell.com.**

Obecné zásady správného fungování:

- Udržujte kontakty mezi cartridge a tělem e-cigarety v čistotě. Jestliže se na kontaktech objeví přebytečný neodpařený kondenzát, setřete ho papírovým kapesníkem.
- **Vždy používejte vhodnou hustotu e-liquidu, abyste předešli možnému vytečení, nebo vyprskávání e-liquidu.**
- **Během dobíjení mějte e-cigaretu/grip neustále na očích.**
- **Zamezte možným pádům a nárazům e-cigarety/gripu, aby nedošlo k poškození baterie.**
- **Pro dobíjení používejte odpovídající dobíjecí zdroj.**
- **Nevystavujte zařízení extrémním teplotám, jako je příliš nízká, nebo vysoká teplota, ale také nadměrná vlhkost okolního vzduchu.**

Dovozce:

JMP Group, s.r.o., Vavřenova 1171/10, 142 00 Praha 4, tel.: +420 483 51 51 31, e-mail: info@jmp-group.cz

Výrobce:

Shenzhen Uwell Technology Co., Ltd., Block A, No. 3, Third Industry, Dongfeng Community, Humen Town, Dongguan, Guangdong, China, tel.: +8675529356602, e-mail: service@myuwell.com, web: www.myuwell.com

